

TECHART

беговая дорожка



РУКОВОДСТВО ПОЛЬЗОВАТЕЛЯ



Сборка



Управление



Сервис



FITATHLON

Ссылка на наш канал
на youtube:
youtube.com/@fitathlon



Наведите камеру телефона на QR код, чтобы получить больше информации об оборудовании.

Обращаем ваше внимание, что на вашу модель оборудования может не быть видеопояснений. Мы очень стараемся как можно скорее решить эту задачу.

Уважаемый покупатель!

Поздравляем с удачным приобретением! Вы приобрели современный тренажер, который, как мы надеемся, станет Вашим лучшим помощником. Он сочетает в себе передовые технологии и современный дизайн. Постоянно используя этот тренажер, Вы сможете укрепить сердечно-сосудистую систему и приобрести хорошую физическую форму. Надеемся, что данная модель удовлетворит все Ваши требования.

Прежде чем приступить к эксплуатации тренажера, внимательно изучите настоящее руководство и сохраните его для дальнейшего использования. В случае возникших дополнительных вопросов обратитесь к продавцу или в сервисный центр, который проконсультирует Вас и поможет устранить возникшую проблему.

Обязательно сохраняйте инструкцию по эксплуатации, это поможет Вам по прошествии времени вспомнить о функциях тренажера и правилах его использования.

Если у Вас возникли какие-либо вопросы по эксплуатации данного тренажера, свяжитесь со службой технической поддержки или уполномоченным дилером, у которого Вы приобрели тренажер.



Внимание!

Перед тем как приступить к тренировкам, настоятельно рекомендуем пройти полное медицинское обследование, особенно если у Вас есть наследственная предрасположенность к повышенному давлению или сердечно-сосудистым заболеваниям. Неправильное или чрезмерно интенсивное выполнение упражнений может повредить Вашему здоровью.

Транспортировка и эксплуатация тренажера

1. Тренажер должен транспортироваться только в заводской упаковке;
2. Заводская упаковка не должна быть повреждена и нарушена;
3. При транспортировке тренажер должен быть надежно защищен от дождя, влаги, атмосферных осадков, механических повреждений.

Хранение тренажера

Тренажер рекомендуется хранить и использовать только в сухих отапливаемых помещениях со следующими значениями:

- Температура: +10-+35С;
- Влажность: 50-75%.

Если Ваш тренажер перевозился или хранился при низкой температуре или в условиях высокой влажности (имеет следы конденсации влаги), необходимо перед эксплуатацией выдержать его в нормальных условиях не менее 4 часов, и только после этого можно приступить к эксплуатации.

Рекомендации по сборке

Перед сборкой тренажера тщательно изучите ее последовательность и выполняйте все рекомендации. Используйте для сборки приложенный или рекомендуемый инструмент. Убедитесь, что в наличии имеются все детали и инструменты и они не имеют повреждений. Не прикладывайте чрезмерных усилий к инструменту при сборке во избежание травм и повреждения элементов конструкции тренажера. Сначала соберите все элементы конструкции, не затягивая до конца гайки и болты, и только убедившись, что конструкция собрана правильно, окончательно затяните их.

Каждый тренажер на заводе проходит проверку качества. Это необходимо, чтобы убедиться в корректной работе всех узлов тренажера.

При этом может потребоваться частичная или полная сборка (зависит от конкретной модели). В связи с этим в местах соединений элементов тренажера могут остаться следы сборки, стыковки деталей и использования технологического крепежа.

Перед тем как начать тренировку

Перед первым занятием проверьте, правильно ли была проведена сборка тренажера. Ознакомьтесь со всеми функциями и настройками тренажера и проводите тренировки в строгом соответствии с инструкцией по эксплуатации. Перед началом тренировки убедитесь, что все защитные элементы надежно установлены и закреплены, проверьте надежность механических и электрических соединений. Установите тренажер на ровную нескользящую поверхность, оставляя с каждой стороны не менее 0,9 м свободного пространства. Для снижения шума и вибраций рекомендуется использовать и подкладывать под тренажер специальные резиновые коврики, также это позволит избежать царапин, сколов и вмятин, если напольное покрытие в Вашем доме выполнено из деликатных материалов (паркетная доска, штучный паркет, натуральный линолеум, пробковое покрытие и т. п.).



Если беговая дорожка не эксплуатировалась более 6 месяцев, то необходимо смазать деку силиконовой смазкой до возобновления тренировок, так как силиконовая смазка со временем высыхает, становится вязкой и теряет смазывающие свойства.

Регулировка бегового полотна

Регулировка бегового полотна предполагает две основные функции – регулировку натяжения и центровку бегового полотна. Беговое полотно регулируется на фабрике производителем, но в связи с транспортировкой и перемещением беговой дорожки, беговое полотно может сдвинуться. Перед началом эксплуатации необходимо проверить регулировку натяжения и центровку бегового полотна, а также в течение первых недель, так как оно после нескольких использований может немного растянуться или сместиться в сторону.

Чтобы правильно отрегулировать беговое полотно, следуйте указаниям, приведенным ниже.

Регулировка натяжения бегового полотна

Если во время занятия на беговой дорожке Вы чувствуете небольшое проскальзывание, то, вероятнее всего, беговое полотно нужно аккуратно подтянуть.

ВНИМАНИЕ: Во время регулировки бегового полотна оно не должно двигаться. Излишнее натяжение полотна приведет к его преждевременному износу, равно как и некоторых других компонентов дорожки. Никогда не натягиваете полотно слишком сильно!

Натяжение бегового полотна является обычной регулировочной операцией. Для устранения проскальзывания следует затянуть оба натяжных болта заднего ролика при помощи торцевого шестигранного ключа соответствующих размеров

- Используйте соответствующий шестигранный ключ для регулировки болтов натяжения бегового полотна;
- Шаг 1- Поверните левый болт ключом по часовой стрелке на ¼ оборота, для увеличения натяжения полотна;
- Шаг 2- Повторите такое же действие для правого болта. Необходимо повернуть болт на точно такое же количество оборотов;
- При необходимости повторите процедуру, но никогда не вращайте болты более чем на 1/4 оборота. Повторяйте шаги 1 и 2 до установления необходимого уровня натяжения и отсутствие проскальзывания;

Для того чтобы уменьшить натяжение бегового полотна, необходимо поворачивать ключ против часовой стрелки согласно шагам, указанным выше.

Центрирование бегового полотна

Время от времени необходимо центрировать беговое полотно в связи с тем, что во время тренировки Вы отталкиваетесь с разным усилием на каждую ногу и полотно может смещаться в разные стороны. Центрирование полотна необходимо для предотвращения быстрого износа полотна и правильного функционирования.

1. **ВНИМАНИЕ:** Для центрирования бегового полотна необходимо запустить беговое полотно со скоростью не более 0.5 мили в час. Соблюдайте технику безопасности, чтобы одежда или волосы не попали на задний вал. Обратите внимание, в какую сторону отклоняется беговое полотно;
2. Если беговое полотно смещено вправо: Запустите беговое полотно со скоростью 0.5 мили в час. При помощи входящего в комплект поставки торцевого гаечного ключа поверните правый задний болт на 1/4 оборота по часовой стрелке.

Проверьте положение полотна. Беговое полотно должно пройти один полный оборот, после этого можно сделать вывод о том, насколько оно отцентрировано. При необходимости повторите процедуру;

3. Если беговое полотно смещено влево: Запустите беговое полотно со скоростью 0.5 мили в час. При помощи входящего в комплект поставки торцевого гаечного ключа поверните правый задний болт на 1/4 оборота против часовой стрелки. Проверьте положение полотна. Беговое полотно должно пройти один полный оборот, после этого можно сделать вывод о том, насколько оно отцентрировано. При необходимости повторите процедуру;
4. После того, как беговое полотно двигается по центру, увеличьте скорость до 6 км/ч, чтобы проверить его положение в движении. При необходимости повторите вышеописанные шаги.

Если попытки центрировать беговое полотно безрезультатны, вероятно, нужно увеличить натяжение бегового полотна.



Выбор места для тренажера

Место, где установлен тренажер, должно быть хорошо освещенным и проветриваемым. Установите тренажер на твердой, ровной поверхности так, чтобы расстояние от стены или других предметов было достаточным.

Рекомендуемое пространство должно быть не менее 70 см по бокам, не менее 30 см перед оборудованием, не менее 110 см позади него.

В случае неисправности или поломки необходимо обеспечить доступ к оборудованию для сервисного инженера.

Свободное пространство сзади тренажера обеспечит Вам комфортный подход к тренажеру и спуск с него.

Если Вы ставите тренажер на ковер, необходимо подложить под него коврик из твердого пластика, чтобы предохранить ковер и оборудование от возможных повреждений. Также это позволит избежать царапин, сколов и вмятин, если напольное покрытие в Вашем доме выполнено из деликатных материалов (паркетная доска, штучный паркет, натуральный линолеум, пробковое покрытие и т. п.)

Не размещайте тренажер в помещениях с высокой влажностью, например, рядом с парной, сауной или закрытым бассейном. Водяные пары или хлор могут отрицательно повлиять на электронные и другие компоненты тренажера.

Рекомендации по уходу и техническому обслуживанию беговых дорожек

ПОРЯДОК ТЕХНИЧЕСКОГО ОБСЛУЖИВАНИЯ

Организация регулярного технического обслуживания лежит на Пользователе беговой дорожкой. Техническое обслуживание беговой дорожки выполняется как самим пользователем, так и в случае необходимости можно обратиться к специалистам сервисной службы на платной основе.

Поддержание чистоты в месте использования беговой дорожки, чистка и смазка самой дорожки позволяет избежать проблем в эксплуатации и сводит к минимуму необходимость вызова специалистов по ремонту. Изготовитель рекомендует выполнять следующие действия по профилактическому техническому обслуживанию.



Внимание!

Перед обслуживанием беговой дорожки выключите тренажер тумблером ВКЛ/ВЫКЛ (on/off) и выньте шнур питания из стенной розетки.

ПОСЛЕ КАЖДОЙ ТРЕНИРОВКИ (ЕЖЕДНЕВНО)

Осмотрите беговую дорожку и выполните следующие действия:

- Протрите беговое полотно, боковые накладки, кожух двигателя и консоль влажной тряпкой. Не используйте растворители, они могут повредить тренажер. Используйте мыльный раствор и влажную тряпку;
- Убедитесь, что силовой шнур не попал под тренажер или в другое место, где он может оказаться защемлен или оборван;

- Проверьте натяжение и центровку бегового полотна. Убедитесь, что полотно не задевает и не повредит при движении другие части тренажера из-за нарушения центровки.

ЕЖЕНЕДЕЛЬНО

Чистка поверхности под беговой дорожкой:

- Выключите тумблер беговой дорожки, затем отключите ее от сети;
- Сложите тренажер, убедившись в надежности его фиксации в вертикальном положении;
- Переместите тренажер в другое место;
- Подметите или пропылесосьте пол, чтобы удалить пыль или другой мусор, который мог накопиться под беговой дорожкой;
- Поставьте тренажер обратно.

ЕЖЕМЕСЯЧНО – ВАЖНО!

- Выключите тумблер питания беговой дорожки, затем отключите ее от сети;
- Проверьте затяжку всех монтажных болтов тренажера;
- Снимите крышку моторного отсека двигателя. Дождитесь, пока все индикаторы светодиодов на платах погаснут;
- Почистите (пропылесосьте) моторный отсек и сам двигатель, чтобы удалить накопившийся пух и пыль. Невыполнение этой процедуры может привести к выходу из строя электронных блоков управления дорожкой;
- Пропылесосьте места прилегания бегового полотна к боковым накладкам и протрите беговое полотно влажной тряпкой;

Удалите с помощью пылесоса черные или белые частички, которые могут скопиться вокруг тренажера в результате трения полотна о деку. Их появление является результатом нормальной работы беговой дорожки.

Смазка деки силиконовой смазкой

В процессе эксплуатации беговой дорожки, происходит стирание и высыхание смазывающего слоя силиконовой смазки, которая обеспечивает скольжение полотна по деке и возникает необходимость нанесения нового слоя смазки.

Типичные признаки необходимости смазки деки:

- сильный нагрев бегового полотна, запах нагретой резины;
- перегрев электродвигателя, резкий запах пластмассы, горячая крышка моторного отсека;
- отключение электродвигателя во время занятий;
- появление текстовых (например: OIL, LUBE BELT и др.) или цифровых сообщений на дисплее консоли.

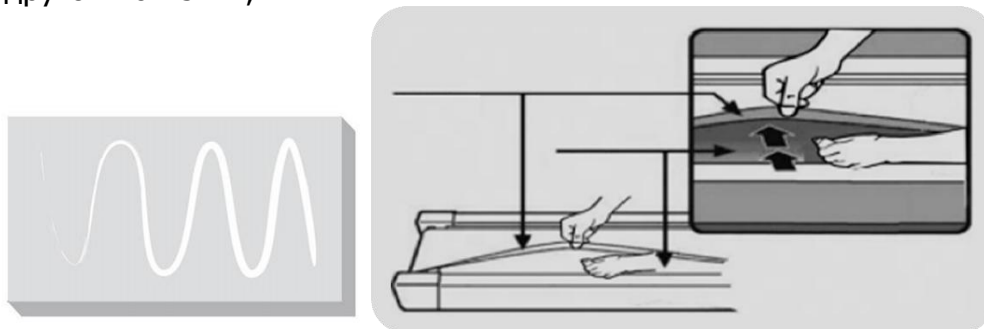
Обращаем Ваше внимание, что несвоевременная смазка деки силиконовой смазкой приводит к повышенному трению и нагрузке на электродвигатель, что может привести к поломке электродвигателя и электронных плат управления дорожкой, повреждению и преждевременному износу деки и бегового полотна.

Мы рекомендуем проводить техническое обслуживание по следующему графику:

- При занятиях менее 3 часов в неделю – ежегодно;
- При занятиях 3-5 часов в неделю - каждые шесть месяцев;
 - При занятиях более 5 часов в неделю - каждые три месяца.

Процедура смазывания деки:

- выключите тумблер питания и отключите дорожку от сети;
- ослабьте болты крепления заднего вала в задней части деки. *(Рекомендуем наклеить метки с обоих концов рамы, отметив таким образом положение вала);*
- возьмите бутылочку смазочного вещества в правую руку, левой рукой отогните край бегового полотна вверх, а правой нанесите смазывающее вещество на деку зигзагами или линиями, в направлении от начала к концу деки, от одной стороны к другой 10-15 мл;



- затяните болты заднего вала в соответствии с вашими метками (снова натяните полотно до прежнего состояния);
- подключите дорожку к сети, вставьте ключ безопасности и запустите дорожку на минимальной скорости и походите по полотну в течении 2 минут для равномерного распределения смазки.

Рекомендуемый расход силиконовой смазки для разового обслуживания:

- Домашние беговые дорожки - 10-15 мл.
- Полупрофессиональные беговые дорожки – 15-20 мл
- Профессиональные беговые дорожки – 20-30 мл

Нанесение слишком большого количества смазки, приводит к проскальзыванию переднего вала и бегового полотна.

Перед нанесением нового слоя смазки, необходимо очистить деку от грязи и остатков старого слоя смазки используя мягкую ткань и средство для очистки.

Некоторые модели тренажёров комплектуются бутылочкой с силиконовой смазкой (30 мл), рассчитанной на 2-3 применения. По вопросу её приобретения обращайтесь к Продавцу.

Все трущиеся и нагружаемые элементы дорожки снабжены специальными герметичными подшипниками, которые не требуют особого ухода и регулярной смазки.

В любом случае, даже при регулярном обслуживании необходимо контролировать и проверять состояние деки и бегового полотна, токовую нагрузку на электродвигатель и принимать решение в зависимости от их технического состояния.

Регулярное техобслуживание не гарантирует нормальную работу комплектующих беговой дорожки (дека, полотно и т.п.), если пользователями нарушаются правила эксплуатации тренажёра.



Рекомендуем посмотреть наши видеоролики по уходу и обслуживанию беговой дорожки: <https://clck.ru/gjptV>

Электробезопасность (для тренажеров с питанием от сети)

Соблюдайте все меры предосторожности, принятые при работе с электрическим оборудованием. Тренажер должен подключаться только к заземленной розетке. Это снижает риск удара током при поломке или сбое в работе. Тренажер снабжен шнуром с жилой для заземления и вилок с ножкой заземления. Вставьте вилку в соответствующую питающую розетку, установленную и заземленную с соблюдением действующих нормативов. Перед каждым использованием осмотрите электрический соединительный шнур на предмет отсутствия его повреждений.

Неправильное подключение может стать причиной удара током. Если у Вас возникли сомнения в правильности заземления, обратитесь к электрику или представителю сервисной службы. Не меняйте вилку тренажера. Если комплектуемая вилка не подходит к Вашей розетке, обратитесь к электрику и установите нужную розетку. Не применяйте дополнительные электрические удлинители, переходные адаптеры между электрической сетью и тренажером. Это может нарушить работу системы УЗО и увеличить риск поражения электрическим током, а также явиться обоснованным отказом в гарантийном обслуживании. Не прячьте шнур питания под ковер и не ставьте на него предметы, способные пережать или повредить его. Не допускайте, чтобы шнур питания касался нагретых поверхностей. В случае скачка напряжения в некоторых тренажерах предусмотрено автоматическое отключение.



Осторожно!

Неправильное подключение заземляющего провода оборудования может привести к поражению электрическим током.

Меры предосторожности

Тренажер должен использоваться только по назначению, то есть для физических тренировок взрослых людей. Любое другое использование тренажера запрещено и может быть опасно. Продавец не несет ответственности за любые травмы или повреждения, вызванные неправильным использованием тренажера.

Тренажер предназначен для использования взрослыми людьми, конструкция и установленные нагрузки рассчитаны на взрослых людей, поэтому эксплуатация несовершеннолетними лицами не допускается. Дети и домашние животные не должны приближаться к работающему тренажеру ближе 3 м.

В целях вашей безопасности рекомендуем соблюдать следующие правила:

- Сборку и эксплуатацию тренажера следует осуществлять на твердой ровной поверхности. Свободное пространство вокруг тренажера должно составлять не менее 1,2 м;
- При регулярной эксплуатации проверяйте затяжку резьбовых соединений каждые 1-2 месяца;
- Не допускайте попадания внутрь тренажера посторонних предметов и жидкостей;
- Никогда не эксплуатируйте тренажер с явными дефектами — открученными элементами крепления, незакрепленными узлами, с нехарактерными посторонними шумами и т. д. Это может привести к травмам или сокращению срока службы тренажера;
- Для осмотра и устранения возникших дефектов обратитесь в авторизованный сервисный центр или к уполномоченному дилеру, у которого вы приобрели тренажер;
- Обслуживание тренажера, за исключением процедур, описанных в данном руководстве, должно производиться только сотрудниками сервисного центра;
- Не допускается какое-либо изменение конструкции или узлов и деталей тренажера — это может привести к серьезным травмам и вреду для здоровья;
- Вес пользователя не должен превышать максимально заявленный;
- Во время занятий используйте соответствующую одежду и обувь. Не надевайте свободную одежду или обувь с кожаной подошвой или каблуками. Если у вас длинные волосы, соберите их в хвост или пучок на затылке;
- Не подставляйте руки под движущиеся части тренажера;
- Не подвергайте себя чрезмерным нагрузкам во время тренировок. Если вы почувствовали боль или недомогание, немедленно прекратите занятия и обратитесь за консультацией к врачу.

Прежде чем использовать электрическую беговую дорожку, изучите кнопки на панели управления: запуск, остановка, изменения скорости и другие. Встаньте на боковые накладки с обеих сторон бегового полотна и возьмитесь за поручни.

Удерживайте невысокую скорость — не более 3 км/ч. Затем встаньте на беговое полотно. После того как привыкнете к скорости, можно попробовать ходьбу или медленный бег, добавив скорость от 3 до 5 км/ч. Пройдите примерно 10 минут на этой скорости, затем остановите дорожку.

Полезные советы

- Перед началом тренировки проконсультируйтесь с врачом или фитнес-тренером, который поможет вам составить подходящий график занятий в соответствии с вашим возрастом и состоянием здоровья. Также он определит скорость движения и интенсивность выполнения упражнений;
- Можно добавить в свой план занятий аэробные упражнения — ходьбу, бег трусцой, плавание, танцы или езду на велосипеде. Постоянно контролируйте пульс. Если у вас нет электронного кардиодатчика, уточните у врача, как измерять пульс вручную на запястье или шее. Определите целевую ЧСС;
- Пейте достаточно воды во время тренировки, так как организм активно теряет влагу и важно восстанавливать водный баланс, чтобы избежать обезвоживания. Не пейте слишком много холодной воды и напитков, их температура должна быть комнатной;
- Немедленно прекратите тренировку, если чувствуете стеснение и боль в груди, учащенное сердцебиение, затрудненное дыхание, головокружение или другой дискомфорт;
- Возвращайтесь к тренировкам только после консультации с врачом. Занимайтесь с комфортной для вас скоростью!

Рекомендуемые параметры скорости в зависимости от физической подготовки:

Интенсивность	Скорость
медленная ходьба	1,0-3,0 км/ч
неспешная ходьба	3,0-4,5 км/ч
нормальная ходьба	4,5-6,0 км/ч
быстрая ходьба	4,5-6,0 км/ч
бег трусцой	7,5-9,0 км/ч
средняя скорость бега	9,0-12,0 км/ч
интенсивный бег	12,0-14,5 м/ч
сверхинтенсивный бег	14,5-16,0 км/ч

Для ходьбы лучше поддерживать скорость ≤ 6 км/ч. Для бега рекомендуемая скорость – $\geq 8,0$ км/ч.

Гарантия

С условиями и сроками гарантии Вы можете ознакомиться на сайте <https://fitathlon.ru/fitathlon-service/quarantee.pdf>

Гарантия наших брендов является твердым обязательством по обеспечению высокого качества оборудования.

Перед покупкой и эксплуатацией рекомендуем ознакомиться с содержанием гарантийного талона, размещенного по указанной выше ссылке.

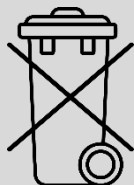
Обратите внимание, что сроки гарантии отличаются для тренажеров с разным уровнем использования: домашним, полупрофессиональным и коммерческим.

Авторизованные сервисные центры представлены по всей России. Наши профессионалы гарантируют качественное обслуживание и ремонт, следуя стандартам бренда.

Сохраняйте стикеры с уникальным серийным номером. Они являются залогом оказания гарантийного ремонта. При наличии стикера гарантийный талон не требуется.

С контактами сервисных центров можно ознакомиться на сайте <https://fitathlon.ru/fitathlon-service/>

Указания по утилизации



Данный тренажер не относится к бытовым отходам. **Пожалуйста, не выбрасывайте оборудование либо элементы питания вместе с бытовыми отходами**, для утилизации использованных элементов питания пользуйтесь действующими в Вашей стране системами возврата и сбора для утилизации.

Надлежащий отдельный сбор разобранных приборов, которые впоследствии отправятся на переработку, утилизацию или экологичное захоронение, способствует предотвращению возможных негативных воздействий на окружающую среду и здоровье человека, а также позволяет повторно использовать материалы, из которых изготовлено устройство. За незаконную утилизацию устройства пользователь может быть привлечен к административной ответственности, предусмотренной действующим законодательством.



Внимание

Тренажер предназначен для коммерческого использования.

Инструкции по сборке и эксплуатации

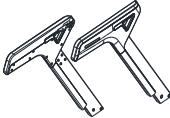
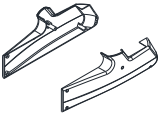








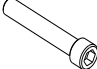

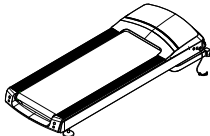
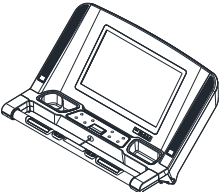
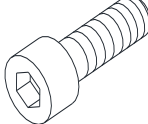
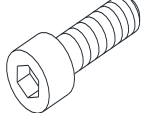



Внимание

Производитель оставляет за собой право вносить изменения в продукт без предварительного уведомления.

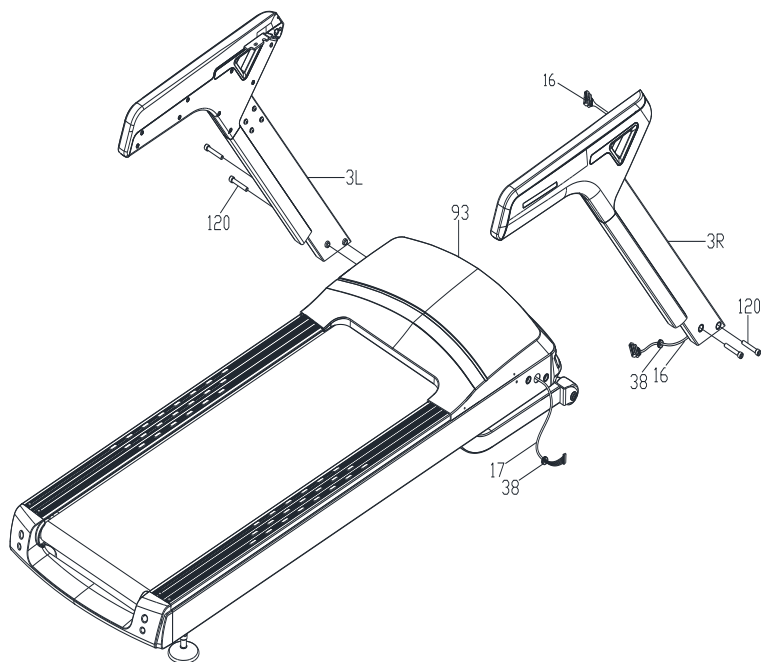
Список комплектующих деталей:

На следующем рисунке представлены детали. Откройте упаковочную коробку и достаньте следующие детали.

			
3L/R. Левая и правая стойки	35L/R. Левый и правый кожухи	66.Смазка	67. Ключ 19-22
			
68. Ключ 17-19	69. Ключ	70. Ключ 10#	71. Ключ 6#
			
72. Ключ 5#	73. Ключ 4#	120. Винт M12*70	90. Пружина
			
93. Основная рама	112. Консоль	141.Винт M5*15	124.Винт M8*15
			
152.Шайба φ9*φ16*t1.6			

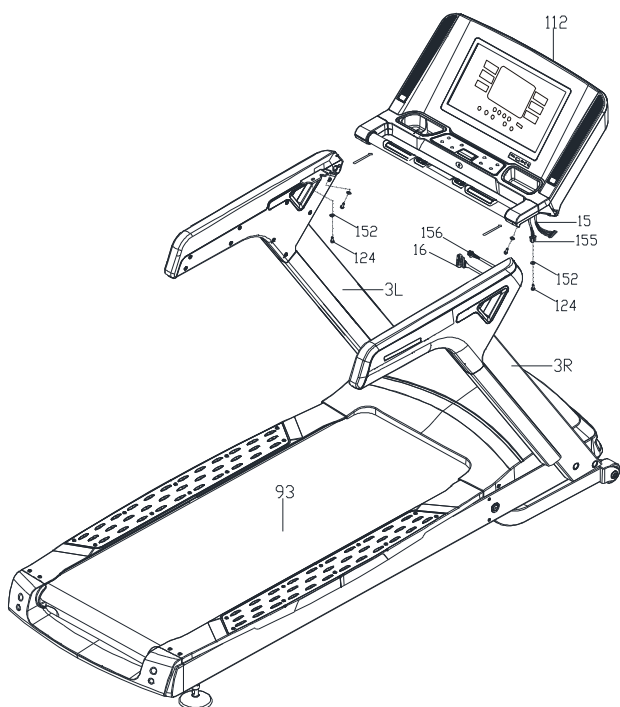
Сборка оборудования

ШАГ 1



Подсоедините нижний кабель консоли (17) к среднему кабелю консоли (16). Затем установите правую и левую вертикальные стойки на раму (93), зафиксируйте детали с помощью винта M12*70 (120), но не затягивайте плотно.

ШАГ 2



Установите консоль (112) на стойку (3L/R). Подсоедините средний кабель консоли (16) к верхнему кабелю консоли (15). С помощью винта M8*15 (124) и шайбы (152) зафиксируйте детали.

Соединение кабелей:

1. С помощью гаечного ключа снимите плату для подключения кабелей консоли (справа) (как показано на рисунках 1,2). Затем вытяните верхний кабель из консоли (как показано на рисунке 3).



Рис. 1



Рис.2



Рис. 3



Рис. 4

2. Вставьте средний кабель в правое боковое отверстие консоли (как показано на рисунке 4,5). Затем соедините кабели (как показано на рисунке 6).



Рис. 5



Рис. 6

3. Затем закрепите консоль на раме, используйте ключ М6 из набора инструментов, чтобы закрепить детали с помощью болтов М8*15 и шайб Ф9*Ф16*t1.6 (рис. 7,8).



Рис. 7



Рис. 8

4. Затем вставьте кабели в консоли, используйте гаечный ключ, чтобы установить снятую плату-кожух консоли (справа) (как показано на рисунке 9). Затем, установите отсек для аксессуаров на консоль (как показано на рисунке 10).

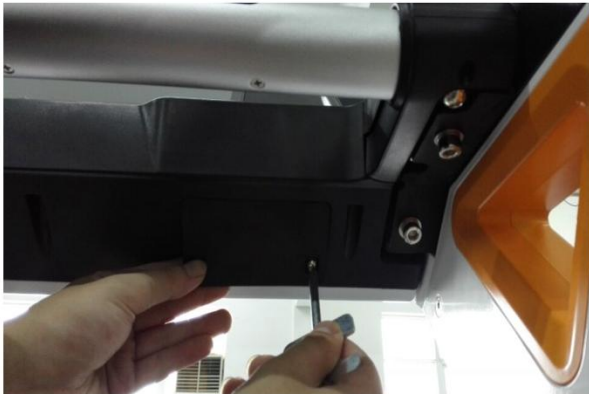
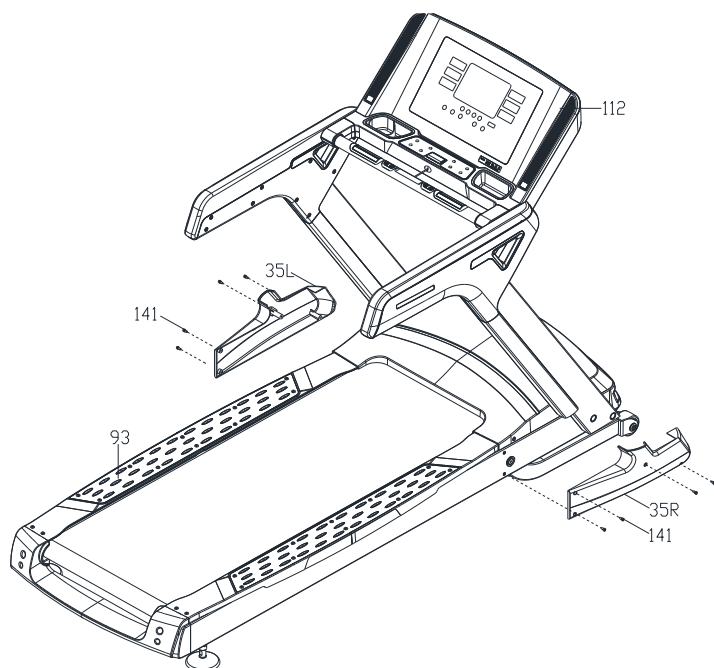


Рис. 9



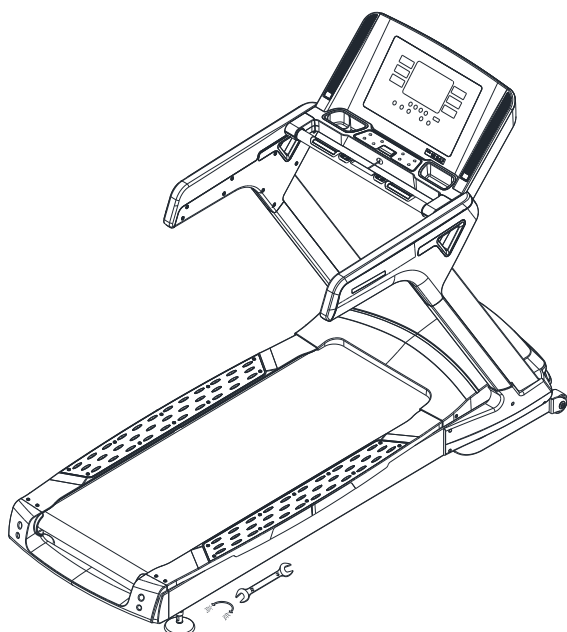
Рис. 10

ШАГ 3



Крепко затяните винт М12*70 (120), затем закрепите вертикальный кожух (35L/R) на раме (93) с помощью винта М5*10(141).

ШАГ 4



Как показано на рисунке, если высота беговой дорожки неравномерна по левой и правой сторонам. Можно использовать ключ 17-19,19-22 для регулировки высоты. Поверните ключ по часовой стрелке для уменьшения высоты, а против часовой стрелки для увеличения высоты.

Работа с консолью



1. Окно «Time» (время): Отображает время выполнения тренировки, отсчитывает от 0:00 до 99:59, когда время достигает максимума, система сбрасывает значение до 0:00 и перезапускается, чтобы снова начать отсчет с 0:00; При обратном отсчете функция отсчитывается от установленного времени до 0:00, затем беговая дорожка постепенно замедляется. Когда беговая дорожка полностью остановится, то перейдет в режим ожидания.

2. Окно «Distance» (расстояние): Отображает пройденное расстояние, отсчитывает от 0,00 до 99,99, когда значение достигает максимума, система сбрасывает расстояние до 0,00 и перезапускается, чтобы снова начать отсчет с 0,00. При обратном отсчете функция отсчитывается от установленного времени до 0, когда оно отсчитывается до 0, затем беговая дорожка постепенно замедляется. Когда беговая дорожка полностью остановится, то перейдет в режим ожидания.

3. Окно «Pulse» (пульс): Отображает значение пульса, если пользователь держит обе руки на поручнях. Система может определить частоту пульса и отобразить значение в окне дисплея, диапазон отображения пульса: 22-250 раз в минуту. (Полученные данные могут использоваться только для справки, не могут использоваться в качестве медицинских заключений).

4. Окно «Calories» (калории): Отображает сожжённые калории, отсчет идет от 0 до 9999, когда значение достигает максимума, система сбрасывает значение до 0 и перезапускается, чтобы снова начать отсчет от 0; При обратном отсчете функция отсчитывается от заданного значения до 0, когда оно уменьшится до 0, затем беговая дорожка постепенно замедляется. Когда беговая дорожка полностью остановится, то перейдет в режим ожидания.

5. Окно «Speed» (скорость): Отображает текущую скорость в рабочем состоянии, диапазон отображения скорости: 1.0-20 км/ч.

6. Окно «Incline» (наклон): Отображает текущее значение наклона, диапазон отображения наклона: 0-18 уровней.

7. Окно матрицы: В ручном режиме отображает трассу, в середине отображается наклон и скорость; В предустановленных программах отображается изменение скорости и наклона.

Функциональные клавиши

1. "Start" (Старт) - нажмите данную клавишу один раз, чтобы запустить беговую дорожку.

2. "Stop" (Стоп) - нажмите данную клавишу один раз, чтобы остановить беговую дорожку.

3. "Mode" (Режим) - нажмите данную клавишу один раз, чтобы выбрать функцию: обратный отсчет времени, обратный отсчет расстояния, обратный отсчет калорий.

4. "Program" (Программа) - нажмите данную клавишу, чтобы выбрать одну программу из 24 предустановленных программ P1,P2,P3-----P24 и 2 пользовательские программы.

5. "Speed+" (Скорость+): нажмите данную клавишу, чтобы увеличить скорость беговой дорожки на 0,1; Когда заданы время, расстояние, калории и т.д., нажмите данную клавишу, чтобы добавить значение.

6. "Speed-" (Скорость-): нажмите данную клавишу, чтобы уменьшить скорость беговой дорожки на 0,1; Когда заданы время, расстояние, калории и т.д., нажмите данную клавишу, чтобы уменьшить значение.

7. "Incline+" (Наклон+): нажмите данную клавишу, чтобы увеличить наклон.

8. "Incline-" (Наклон-): нажмите данную клавишу, чтобы уменьшить наклон.

9. "Volume start and stop" (Включение и выключение громкости): нажмите данную клавишу, чтобы начать воспроизведение или приостановить воспроизведение звука.

10. "Sound+" (Звук+): нажмите данную клавишу, чтобы увеличить громкость.

11. "Sound-" (Звук-): нажмите данную клавишу, чтобы уменьшить громкость.

12. "Former music" (Предыдущая музыка): нажмите данную клавишу, чтобы воспроизвести предыдущую музыку.

13. "Next music" (Следующая музыка): нажмите данную клавишу, чтобы воспроизвести следующую музыку.

Инструкция по эксплуатации

1. Ручной режим

Подключите питание, тогда консоль издаст продолжительный звуковой сигнал, через 2 секунды система перейдет в режим ожидания, установите ключ безопасности. Нажмите клавишу "Start" (Старт), беговая дорожка начнет работать на минимальной скорости. Время, калории и расстояние отсчитываются в обратном направлении, можно изменять скорость беговой дорожки с помощью клавиш "Speed+" (Скорость+) и "Speed-" (Скорость-), а наклон с помощью клавиш "Incline+" (Наклон+) и "Incline-" (Наклон-).

2. Режим обратного отсчета

2.1 Режим обратного отсчета времени:

1) В режиме ожидания нажмите клавишу MODE (РЕЖИМ), чтобы перейти в режим обратного отсчета времени. При настройке окно времени отображает время и мигает. Время по умолчанию: 30:00 минут, нажмите клавишу "Speed+" (Скорость+) и "Speed-" (Скорость-), чтобы установить желаемое значение времени. Диапазон настройки времени составляет: 5:00-99:00. Шаг составляет 1:00 минуту.

2) Нажмите клавишу "Start" (Старт), чтобы запустить беговую дорожку, когда время обратного отсчета достигнет нуля, беговая дорожка перестанет работать. В процессе тренировки можно регулировать скорость и наклон.

2.2 Режим обратного отсчета расстояния:

1) В режиме обратного отсчета расстояния нажмите клавишу MODE (РЕЖИМ) в режиме ожидания, чтобы перейти в режим обратного отсчета расстояния. При настройке окно расстояния отображает расстояние и мигает. Расстояние по умолчанию: 5.00, нажмите клавиши "Speed+" (Скорость+) и "Speed-" (Скорость-), чтобы установить желаемое значение расстояния. Диапазон настройки расстояния составляет: 0.50-99.00 км. Шаг составляет 0,1 км.

2) Нажмите клавишу "Start" (Старт), чтобы запустить беговую дорожку, когда время обратного отсчета достигнет нуля, беговая дорожка перестанет работать. В процессе тренировки можно регулировать скорость и наклон.

2.3 Режим обратного отсчета калорий:

1) В режиме ожидания нажмите клавишу "Mode" (Режим), чтобы перейти в режим обратного отсчета калорий. При настройке окно калорий отображает калории и мигает. Калории по умолчанию: 100 ккал, нажмите клавиши "Speed+" (Скорость+) и "Speed-" (Скорость-), чтобы установить желаемое значение калорий. Диапазон настройки калорий: 20-990 ккал. Шаг настройки составляет 10 ккал.

2) Нажмите клавишу "Start" (Старт), чтобы запустить беговую дорожку, когда время обратного отсчета достигнет нуля, беговая дорожка перестанет работать. В процессе тренировки можно регулировать скорость и наклон.

3. Предустановленные программы

1) В режиме ожидания нажмите клавишу "Program" (Программа), можно выбрать предустановленные программы P1,P2,P3-----P24. Время программы по умолчанию - 30:00, нажмите "Speed+" (Скорость+) и "Speed-" (Скорость-), чтобы выбрать время работы, нажмите клавишу "Start" (Старт), чтобы запустить беговую дорожку. Когда обратный отсчет времени достигнет нуля, беговая дорожка прекратит работу.

Схема программ приведена ниже:

Время Программа		Фиксированное время 30 минут/10=каждый промежуток времени работы									
		1	2	3	4	5	6	7	8	9	10
P1	скорость	1	1	4	3	4	3	5	4	2	5
	Наклон	1	1	2	3	3	1	2	2	3	2
P2	скорость	2	5	4	6	4	6	4	2	5	2
	Наклон	1	2	3	3	2	2	3	5	2	2
P3	скорость	2	5	4	5	4	5	4	4	3	2
	Наклон	1	2	2	3	1	2	2	2	2	1
P4	скорость	3	6	7	5	8	5	9	6	4	3
	Наклон	2	2	3	3	2	2	4	6	2	2
P5	скорость	3	6	7	5	8	6	7	6	4	3
	Наклон	1	2	4	3	2	2	4	5	2	1
P6	скорость	2	8	6	4	5	9	7	5	4	3
	Наклон	2	2	6	2	3	4	2	2	2	1
P7	скорость	2	6	7	4	4	7	4	2	6	2
	Наклон	4	5	6	6	9	9	10	10	6	3
P8	скорость	2	4	6	8	7	8	6	2	3	2
	Наклон	3	5	4	4	3	4	4	3	3	2
P9	скорость	2	4	5	5	6	5	6	3	3	2
	Наклон	3	5	3	4	2	3	4	2	3	2
P10	скорость	2	3	5	3	3	5	3	6	3	3
	Наклон	4	4	3	5	6	7	7	5	3	3
P11	скорость	3	5	8	8	9	5	7	6	3	2
	Наклон	4	5	6	6	9	9	10	10	6	3
P12	скорость	3	5	5	4	4	6	4	2	3	4
	Наклон	3	5	6	7	10	10	10	10	6	3
P13	скорость	3	5	7	8	9	10	8	5	4	4
	Наклон	1	2	3	4	5	5	4	3	2	1
P14	скорость	2	4	6	8	10	10	8	6	4	2
	Наклон	4	5	6	7	8	8	7	6	5	4
P15	скорость	3	4	7	8	10	9	8	6	5	4
	наклон	3	4	5	6	7	8	8	5	3	2
P16	скорость	2	3	5	4	5	5	7	5	4	2
	наклон	0	2	2	4	4	6	6	1	1	0
P17	скорость	2	6	8	3	9	4	10	4	3	2

	наклон	6	6	10	10	3	3	3	7	1	0
P18	скорость	1	5	4	5	9	5	4	5	3	2
	наклон	5	5	8	8	10	10	10	7	1	0
P19	скорость	3	4	8	4	3	8	6	4	4	1
	наклон	2	4	4	4	4	2	3	3	1	0
P20	скорость	3	2	3	6	6	6	6	5	2	2
	наклон	3	3	5	5	5	5	2	2	1	0
P21	скорость	2	6	5	6	8	6	7	4	3	2
	наклон	2	3	3	3	4	4	1	1	2	0
P22	скорость	2	4	6	8	10	8	6	4	6	6
	наклон	2	3	6	6	3	5	9	3	5	3
P23	скорость	2	4	6	8	4	2	7	8	10	1
	Наклон	3	6	5	3	5	3	5	5	4	2
P24	скорость	2	4	6	4	6	8	10	8	6	4
	Наклон	2	5	5	3	5	5	3	3	4	2

4. Пользовательская программа

В режиме ожидания нажмите клавишу "Program" (Программа), чтобы выбрать пользовательскую программу U1, U2. Время программы по умолчанию - 30:00, нажмите "Speed+" (Скорость+) и "Speed-" (Скорость-) для выбора времени, нажмите клавишу "Mode" (Режим), чтобы подтвердить и введите в каждую программу настройки скорости и наклона, нажмите "Speed+" (Скорость+) и "Speed-" (Скорость-) для выбора скорости, затем нажмите "Incline+" (Наклон+) и "Incline-" (Наклон-), чтобы выбрать наклон, нажмите клавишу "Mode" (Режим) для подтверждения и перехода к следующей настройке программы, после завершения настройки нажмите клавишу "Start" (Старт), чтобы запустить беговую дорожку. Когда обратный отсчет времени достигнет нуля, беговая дорожка прекратит работу.

5. Пульсозависимая программа

5.1. В режиме ожидания нажмите клавишу "Program" (Программа), чтобы выбрать программу HRC1, HRC2, HRC3. Время программы по умолчанию - 30:00, нажмите "Speed+" (Скорость+) и "Speed-" (Скорость-) для выбора времени, нажмите клавишу "Mode" (Режим), чтобы подтвердить и введите настройку возраста, после нажмите клавишу "Mode" (Режим) для подтверждения и затем клавишу "Start" (Старт), чтобы запустить беговую дорожку. Когда обратный отсчет времени достигнет нуля, беговая дорожка прекратит работу.

5.2. Измерение пульса происходит каждые 15 секунд, когда пульс меньше заданной частоты пульса, скорость увеличивается, если пульс в следующие 15 секунд равен все еще меньше заданной частоте пульса, наклон увеличивается. Скорость и наклон попеременно увеличиваются. Когда частота пульса превышает заданную частоту пульса, скорость и наклон попеременно уменьшаются. Каждый раз, когда скорость изменяется на 0,2, наклон изменяется на 1.

5.3. Настройка частоты пульса

Пульсозависимая программа HRC1 целевая частота пульса = $(220 - \text{возраст}) * 0,65$

Пульсозависимая программа HRC2 целевая частота пульса = $(220 - \text{возраст}) * 0,75$

Пульсозависимая программа HRC3 целевая частота пульса = $(220 - \text{возраст}) * 0,85$

5. Измерение пульса

1. Держите руки на датчиках пульса, через 5 секунд в окне пульса отобразится соответствующее значение. (Данные могут быть использованы только для справки, не могут быть использованы в качестве медицинских заключений).

2. Наденьте нагрудный ремень, через 5 секунд в окне пульса отобразится соответствующее значение. (Данные могут быть использованы только для справки, не могут быть использованы в качестве медицинских заключений) – Опционально

6. Режим энергосбережения:

Данная система имеет функцию энергосбережения, в режиме ожидания, если в течение 4 минут не использовать тренажер, система перейдет в режим энергосбережения, дисплей автоматически выключится. Нажмите любую клавишу, чтобы запустить систему.

7. MP3

При подключении питания подключите MP3 или другие аудиоустройства, консоль воспроизводит музыку.

1. При подключении SD-карты и U-диска громкость регулируется на дисплее, выбор песни и пауза также управляются на консоли.

2. При подключении только внешнего MP3-плеера громкость регулируется на аудиоустройствах, выбор песен и пауза также выполняются на аудиоустройствах.

8. Переключатель метрической системы и регулировка наклона

1. Нажмите клавишу "Start" (Старт), снимите ключ безопасности, затем подключите обратно, теперь перейдите к переключению с метрической системы на и дюймовую, , нажмите "Speed+" (Скорость+) и "Speed-" (Скорость-), чтобы выбрать метрическую или дюймовую систему ("SI" означает метрическую систему, "Eng" означает дюймовую систему), после этого, нажмите клавишу "Start" (Старт) для подтверждения и перехода в режим ожидания.

2. В режиме ожидания нажмите клавиши "Speed+" (Скорость+) и "Speed-" (Скорость-), "Incline+" (Наклон+) и "Incline-" (Наклон-) одновременно в течение 3 секунд, войдите в режим автоматической регулировки наклона, после завершения настройки беговая дорожка переходит в режим ожидания.

9. Настройка параметров

1. Настройка параметров панели управления

1) Одновременно нажмите "Speed+" (Скорость+) и "Speed-" (Скорость-), затем включите питание, или снимите ключ безопасности и установите обратно, когда в окне калорий и в окне скорости отобразится "0", прекратите нажимать "Speed+" (Скорость+) и "Speed-" (Скорость-), затем перейдите к настройке параметров панели управления.

2) Статус настройки параметра в окне калорий: отображается параметр 0-9, в окне скорости отображается значение параметра, нажмите клавишу "Speed+" (Скорость+) и "Speed-" (Скорость-), чтобы изменить параметр настройки, нажмите клавишу "Start" (Старт), чтобы подтвердить параметр настройки и перейти к следующей настройке параметра. После выключения питания или снятия ключа безопасности прозвучит сигнал, затем необходимо вернуть ключ безопасности на место, снова прозвучит сигнал, нажмите "Speed+" (Скорость+) и "Speed-" (Скорость-) одновременно, чтобы выйти из настройки параметра.

3) Параметр.

№	Параметр	Измерение	Диапазон
0	Панель управления		
1	Самая низкая скорость	км/ч	0.3~3.0
2	Самая высокая скорость	км/ч	8.0~20.0
3	Самый высокий наклон	градусы	12.0~20.0
4	Время разгона/ мили	S(секунда)	0.2~20.0
5	Время замедления/ мили	S(секунда)	0.2~20.0
6	Минимальное соотношение скорости пробег/оборот	мм (миллиметр)	10.0~200.0
7	Среднее соотношение скорости пробег/оборот	мм (миллиметр)	10.0~200.0
8	Максимальное соотношение скорости пробег/оборот	мм (миллиметр)	10.0~200.0
9	Автоматическая проверка привода	мм (миллиметр)	0.0~

10. Отображение ошибок (Простые методы устранения неполадок):

10.1 Описание неисправности: Er-1, консоль не подает сигнала

Решение:

10.1.1 Проверьте сигнальный кабель консоли

10.1.2 Проверьте подключение между консолью и контроллером

10.2 Описание неисправности: Er-2, Отказ системы наклона

Решение:

10.2.1 Проверьте сигнальный кабель двигателя наклона

10.2.2 Проверьте двигатель наклона на повреждения

10.2.3 Проверьте контроллер на повреждения

10.3 Описание неисправности: Er-3, Защита от перенапряжения

Решение:

Проверьте, находится ли напряжение питания в нормальном диапазоне: AC220-240V

10.4 Описание неисправности: Er-4, Защита от перегрузки по току

Решение:

10.4.1 Проверьте, не заклинило ли движущиеся части беговой дорожки

10.4.2 Проверьте, может ли недостаток смазки стать причиной увеличения трения при движении между беговой лентой и декой

10.4.3 Проверьте, не изношен ли приводной ремень или дека

10.4.4 Проверьте, не поврежден ли контроллер или двигатель

10.5 Описание неисправности: Er-5, Защита от перегрузки

Решение:

10.5.1 Проверьте, не заклинило ли движущиеся части беговой дорожки

10.5.2 Проверьте, может ли недостаток смазки стать причиной увеличения трения при движении между беговой лентой и декой

10.5.3 Проверьте, не изношен ли приводной ремень или дека

10.5.4 Проверьте, не поврежден ли контроллер или двигатель

10.6 Описание неисправности: Er-6, Двигатель подключен неправильно

Решение:

10.6.1 Проверьте подключение двигателя. Проверьте кабели и вилку. Убедитесь, что подключение выполнено правильно

10.6.2 Проверьте, не поврежден ли контроллер или двигатель

10.7 Описание неисправности: Er-7, Неисправность контроллера обнаруживает сбой обработки сигнала о неисправности системы

Решение:

10.7.1 Проверьте сигнальный кабель консоли

10.7.2 Проверьте подключение между консолью и контроллером

10.8 Описание неисправности: Неисправность ключа безопасности

Решение:

10.8.1 Проверьте, правильно ли установлен ключ безопасности

10.8.2 Проверьте, хорошо ли вставлен штекер магнитного конца

10.9 Описание неисправности: На консоли нет отображения

Решение:

10.9.1 Проверьте, включено ли питание

10.9.2 Проверьте, включен ли переключатель питания на беговой дорожке

10.9.3 Проверьте, не перегорает предохранитель, если он уже перегорел, замените деталь

А. Функция ключа безопасности:

Если снять ключ безопасности, то на дисплее LED отобразится "SAFE" (БЕЗОПАСНО), и раздастся продолжительный звуковой сигнал. Если двигатель работает, то сразу остановится. Если ключ безопасности снят, ни одна клавиша не работает.

В. Режим энергосбережения:

Данная система имеет функцию энергосбережения, в режиме ожидания, если в течение 10 минут не использовать тренажер, система перейдет в режим энергосбережения, дисплей автоматически выключится. Нажмите любую клавишу, чтобы запустить систему.

С. Функция MP3 (настраиваемая):

После включения питания подключите MP3 или другое аудиоустройство, прибор сможет воспроизвести музыку. Регулятор громкости находится на аудиоустройстве, обратите внимание на громкость, чтобы избежать влияния на качество звука и встроенную аудиосистему.

Д. Функция USB (настраиваемая):

Разъем USB находится на консоли, через который можно подключить внешнее устройство, такое как диск или мобильный телефон. Подключив USB, беговая дорожка может воспроизводить песни в формате Mp3. Также имеется функция зарядки.

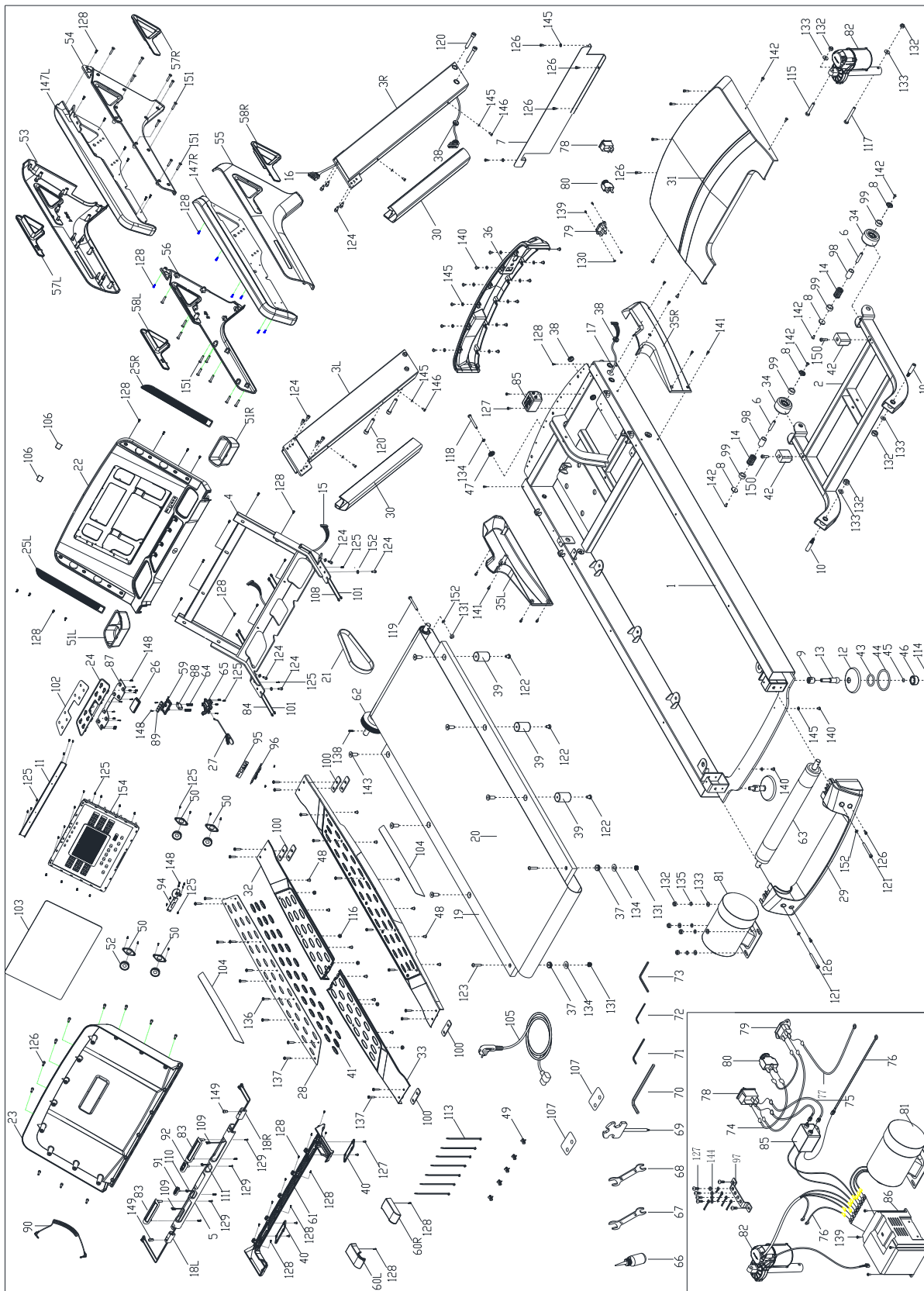
Е. Выключение:

В любое время можно выключить беговую дорожку, отключив питание, это никак не повредит беговой дорожке.

Ф. Примечание:

1. Перед тренировкой, сначала проверьте, подключено ли питание, и вставлен ли ключ безопасности.
2. Если во время тренировки что-то не так, снимите ключ безопасности, беговая дорожка быстро замедлится и остановится. Верните ключ безопасности на место и перезагрузите беговую дорожку.
3. Если есть какие-либо проблемы с беговой дорожкой, обратитесь к дистрибьютору и не пытайтесь разбирать или ремонтировать тренажер самостоятельно.

Схема тренажера в разобранном виде:



Список комплектующих частей:

№	Описание	Спец-ия	Кол-во	№	Описание	Спец-ия	Кол-во
1	Основная рама		1	2	Двигатель наклона		1
3L/R	Левая и правая вертикальные стойки		2	4	Рама консоли		1
5	Поручень		1	6	Транспортировочные колеса		2
7	Контроллер		1	8	Винт		4
9	Гайка		2	10	Соединительный вал	6#	2
11	Панель управления		6	12	Накладка для ног		2
13	Шарнир		2	14	Подшипник		2
15	Верхний кабель консоли		1	16	Средний кабель консоли		1
17	Нижний кабель консоли		1	18L/R	Соединительная стойка поручня слева справа		2
19	Дека		1	20	Беговое полотно		1
21	Ремень		1	22	Верхний кожух консоли		1
23	Нижний кожух консоли		1	24	Клавиатура		1
25L/R	Динамики		2	26	Переключатель		1
27	Ключ безопасности		1	28	Пластина		2
29	Задний кожух		1	30	Вертикальная декоративная стойка		2
31	Верхний кожух консоли		1	32	Направляющая		2
33	Направляющая		2	34	Ролик		2
35L/R	Левый и правый кожух вертикальных стоек		2	36	Передний кожух		1
37	Амортизационная накладка		2	38	Заглушка		4
39	Прокладка		2	40	Кожух отсека с кабелями		2
41	Противоскользкая накладка		66	42	Накладка		2

43	Кольцо		2	44	Кольцо		2
45	Кольцо		2	46	Винт		2
47	Винтовая крышка		1	48	Заглушка		12
49	Обвязочная проволока		5	50	Пластина		4
51 L/R	Отсек для аксессуаров		2	52	Динамик		4
53	Боковой кожух левого поручня		1	54	Декоративный кожух левого поручня		1
55	Боковой кожух правого поручня		1	56	Декоративный кожух правого поручня		1
57 L/R	Декоративная пластина левого поручня		2	58 L/R	Декоративный кожух слева и справа		2
59	Ключ безопасности		1	60 L/R	Датчики пульса на поручнях		2
61	Стойка		1	62	Передний ролик		1
63	Задний ролик		1	64	Пружина		2
65	Переключатель		1	66	Смазка		1
67	Ключ	17-19	1	68	Ключ	19-22	1
69	Ключ		1	70	Ключ	M10*50*2 25L	1
71	Ключ	M6*80*8 0L	2	72	Ключ	M5*33*15 5L	1
73	Ключ	M4*25*1 45L	1	74	Сигнальный кабель	16A,L150 мм,W/6мм ,w/2 шт PC250	3
75	Сигнальный кабель	16A,L300 мм,W/6м ,w/2 шт PC250	2	76	Сигнальный кабель	16A,L200 мм,W/6мм ,w/1 шт PC250	2
77	Сигнальный кабель	16A,L300 мм,W/6м м /2 шт PC250	2	78	Переключатель питания		1
79	Разъем питания		1	80	Защита от перегрузки		1
81	Двигатель переменного тока		1	82	Двигатель наклона		1

83	Датчики пульса		2	84	Панель		1
85	Фильтр		1	86	Контроллер		1

87	Панель клавиатура		1	88	Переключатель		1
89	Плата с аварийной кнопкой		1	90	MP3		1
91	Клавиша наклона		1	92	Клавиша быстрой скорости		1
93	Держатель	M6X18L	1	94	Панель управления		1
95	USB стикер		1	96	USB		1
97	Кабель		1	98	Колесо		2
99	Ограничитель		4	100	Шайба		6
101	Деталь консоли		1	102	Стикер клавиши		1
103	Стикер		1	104	Стикер		2
105	Кабель питания		1	106	Стикер		2
107	Стикер предупреждения		2	108	Кабель		2
109	Пульсовый кабель		2	110	Кабель		1
111	Кабель скорости		1	112	Консоль		1
113	Лента	4*250M M	7	114	Кольцо	φ35* 37.8 *1.6	2
115	Болт	M10*45	1	116	Гайка	M6	10
117	Болт	M10*60	1	118	Болт	M8*70	1
119	Болт	M8*70	1	120	Винт	M12*70	4
121	Винт	M8*80	2	122	Винт	M12*15	6
123	Винт	M8*40	2	124	Винт	M8*15	12
125	Винт	ST3.0*10	10	126	Винт	M6*15	21
127	Винт	M4*8	24	128	Винт	ST4.0*15	46
129	Винт	ST4.0*15	6	130	Гайка	M4	2
131	Гайка	M8	3	132	Гайка	M10	8
133	Шайба	φ11*φ20 *t2.0	8	134	Шайба	φ9*φ24*t 1.6	3

135	Шайба	φ10.2*φ18 .8*t3	4	136	Винт	M6*18L	10
137	Винт	M6*30L	18	138	Винт	M6*30	1
139	Винт	M4*15	6	140	Винт	M6*10	14
141	Винт	M15*15	8	142	Винт	M6*12	8
143	Винт	M12*35	6	144	Шайба	M4	4

145	Шайба	$\phi 6.6 * \phi 16 * t1.6$	20	146	Винт	M6*10	4
147 L/R	Неопреновая накладка на поручни		2	148	Винт	ST2.2*6. 5L	18
149	Винт	M8*15	2	150	Винт	M8*20	2
151	Винт	M6*35	18	152	Шайба	$\phi 9 * \phi 16 * t1.6$	7
153	Винт	M4*12	4	154	Контроллер		1

Ремень для измерения пульса (опционально)



Необходимо надеть ремень на грудь во время тренировки. Прибор отслеживает пульс в режиме реального времени. Это наиболее надежный способ определения пульса в процессе тренировки. Ремень полностью водонепроницаем, а определение частоты пульса отличается высокой точностью.

Исследование показывает, что если пользователь останавливается во время тренировки, чтобы измерить пульс, то значение снизится на 10-20 ударов в минуту. Материал ремня очень комфортный, легкий, и не ощущается на теле, также на него не влияют ветер, дождь или влага.

Технические характеристики:

Назначение	Коммерческое
Тип	Электрическая
Скорость	1—20км/ч
Двигатель	4,5 AC
Размер бегового полотна	150*55см
Наклон бегового полотна	0-18%
Консоль	LED дисплей
Показания консоли	время, скорость, наклон, дистанция, калории, пульс, шаги
Кол-во программ	32
Измерение пульса	Сенсорные датчики
Подставка под планшет/смартфон	есть
Язык интерфейса	Русский и Английский
Компенсаторы неровностей пола	есть
Размер в рабочем состоянии (Д*Ш*В)	216*89*148 см
Размер в упаковке (Д*Ш*В)	222,6*89*50,5 см
Вес нетто	166 кг
Вес брутто	240 кг
Макс. вес пользователя	180 кг
Питание	сеть 220 Вольт
Гарантия	2 года
Производитель	Fitathlon Group (подразделение в Швеции)

Оборудование сертифицировано в соответствии с Техническим Регламентом Таможенного Союза.

*Производитель оставляет за собой право вносить изменения в конструкцию тренажера, не ухудшающие значительно его основные технические характеристики.

Все актуальные изменения в конструкции либо технических спецификациях изделия отражены на официальном сайте поставщика оборудования ООО «ФИТАТЛОН»: www.fitathlon.ru

Последнюю версию Руководства пользователя можно найти на сайте поставщика ООО «ФИТАТЛОН»: www.fitathlon.ru



Внимание

Тренажер предназначен для коммерческого использования.

